

PRT DPRT

CONDENSATORI TRIFASE THREE-PHASE CAPACITORS

rifasamento
fisso
fixed
power-factor



TECNOLOGIA COSTRUTTIVA

I condensatori autorigenerabili serie PRT sono costituiti da tre elementi monofase realizzati in film di polipropilene metallizzato ad alto gradiente collegati a triangolo ed inseriti in custodia cilindrica di alluminio estruso, con codolo di fissaggio M12 utilizzato per la messa a terra del condensatore. La chiusura del condensatore viene realizzata tramite la bordatura del disco in acciaio sulla custodia in alluminio, garantendo una perfetta ermetticit . Sul disco in acciaio   assemblata ermeticamente e dielectricamente la basetta in nylon rinforzato con fibra di vetro dove sono disposti i tre terminali di fissaggio.



Si consiglia di lasciare almeno 25 mm di spazio libero al di sopra della basetta di collegamento per consentire un corretto funzionamento del dispositivo a sovrappressione.

I condensatori serie PRT possono anche essere prodotti in una versione a secco. Questi condensatori non sono prodotti standard a magazzino, ma vengono prodotti su richiesta. In caso di richiesta il codice di ordinazione va completato con la lettera "D" davanti al codice del prodotto.

Se si richiedono tempi di scarica pi  bassi si devono adottare resistenze di scarica rapida (fornibili su richiesta) che permettono al condensatore di scaricarsi in pochi secondi.

INSTALLAZIONE

L'installazione deve essere eseguita tramite il fissaggio del codolo M12 del Condensatore.



CONSTRUCTION TECHNOLOGY

The self-healing capacitors in the PRT series consist of three single-phase elements made of metallized polypropylene film at high gradient with a delta connection and in a cylindrical casing of extruded aluminium, with a fixing spigot M12 x 12 mm used to earth the capacitor.

The capacitor is closed with the beading of the steel disc on the aluminium casing, ensuring perfect air and water tightness. The fibreglass-reinforced nylon strip is dielectrically assembled on the steel disc with an airtight fit. The strip accommodates the three terminals.



It is therefore recommended to leave at least 25 mm of clear space above the connecting strip to allow the overpressure device to work properly.

PRT capacitor series can also be realized in a dry version. Dry capacitors are not standard stock items but production is on request. In case of request the purchase order code must be completed with the letter "D" before product code.

If lower discharge times are required, it is necessary to use fast discharge resistors (supplied on request) that enable the capacitor to discharge in just a few seconds.

INSTALLATION

Installation must be performed by fixing the M12 spigot of the Capacitor.

I prodotti descritti sono suscettibili in qualsiasi momento di evoluzioni o di modifiche. Le descrizioni ed i dati a catalogo non possono pertanto avere alcun valore contrattuale.

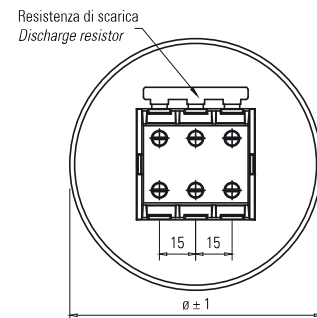
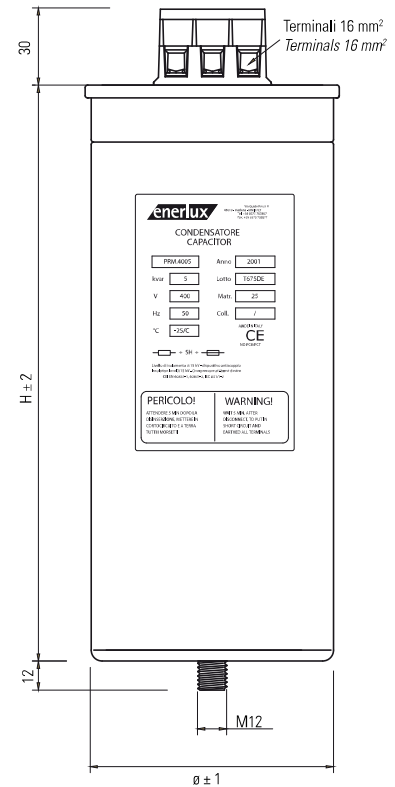
Technical data and descriptions in the publication are accurate, to the best of our knowledge, but no liabilities for errors, omissions or contingencies arising therefrom are accepted.

consultare "GUIDA
ALLA SCELTA DEL
PRODOTTO" a pag. 20

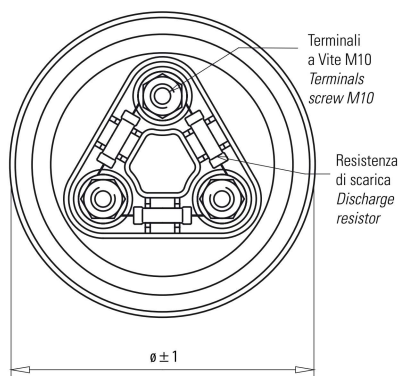
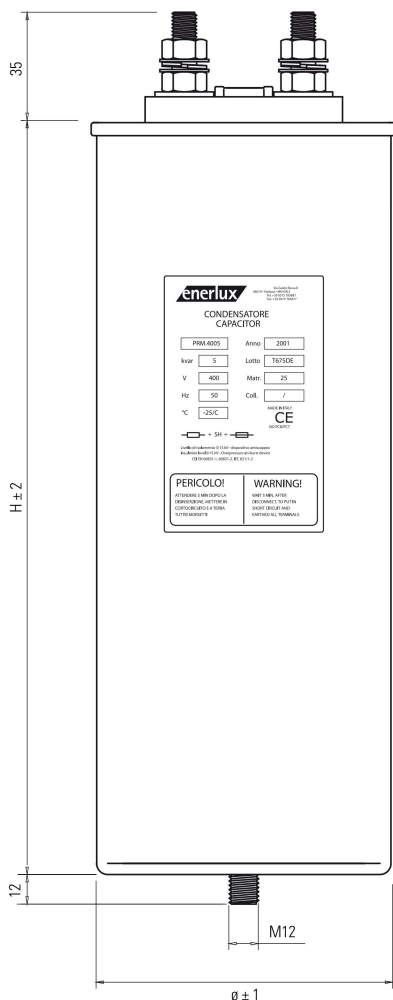
carefully check "GUIDE TO
THE CHOICE OF THE
PRODUCT" pag 20

CODICE REFERENCE	kvar	V	A	µF	DIMENSIONI / DIMENSIONS		CONFEZIONE PZ. PACKING PCS
					Ø (mm)	H (mm)	
PRT.2350	5.0	230	12.59	3 x 100.3	75	238	12
PRT.2375	7.5	230	18.89	3 x 150.3	85	238	12
PRT.2310	10.0	230	25.13	3 x 200.6	100	238	15
PRT.2312	12.5	230	31.4	3 x 250.6	100	276	15
PRT.4005	5.0	400	7.20	3 x 32.2	75	163	12
PRT.4007	7.5	400	10.83	3 x 49.7	75	163	12
PRT.4010	10.0	400	14.40	3 x 66.3	75	201	12
PRT.4012	12.5	400	18.00	3 x 82.9	75	238	12
PRT.4015	15.0	400	21.60	3 x 99.5	85	201	12
PRT.4020	20.0	400	28.90	3 x 132.6	85	238	12
PRT.4025	25.0	400	36.08	3 x 165.8	100	238	15
PRT.4030	30.0	400	43.35	3 x 199.0	100	276	15
PRT.4040	40.0	400	57.80	3 x 266.6	120	238	6
PRT.4050	50.0	400	72.25	3 x 331.7	120	280	6
PRT.4105	5.0	415	6.96	3 x 30.8	75	163	12
PRT.4107	7.5	415	10.45	3 x 46.2	75	163	12
PRT.4110	10.0	415	13.93	3 x 61.6	75	201	12
PRT.4112	12.5	415	17.41	3 x 77.0	75	238	12
PRT.4115	15.0	415	20.90	3 x 92.4	85	201	12
PRT.4120	20.0	415	27.86	3 x 123.2	85	238	12
PRT.41250	25.0	415	34.82	3 x 154.0	100	238	15
PRT.4130	30.0	415	41.78	3 x 184.9	100	276	15
PRT.4140	40.0	415	55.71	3 x 246.5	120	238	6
PRT.4150	50.0	415	69.64	3 x 308.2	120	280	6
PRT.4405	5.0	440	6.56	3 x 27.4	75	163	12
PRT.4407	7.5	440	9.85	3 x 41.0	75	163	12
PRT.4410	10.0	440	13.13	3 x 54.8	75	201	12
PRT.4412	12.5	440	16.42	3 x 68.5	75	238	12
PRT.4414	14.0	440	18.39	3 x 76.7	75	238	12
PRT.4415	15.0	440	19.70	3 x 82.2	75	238	12
PRT.4420	20.0	440	26.28	3 x 109.6	85	238	12
PRT.4425	25.0	440	32.85	3 x 137.0	100	238	15
PRT.4428	28.1	440	36.92	3 x 154.0	100	238	15
PRT.4430	30.0	440	39.42	3 x 164.0	100	238	15
PRT.4440	40.0	440	52.50	3 x 219.3	120	238	6
PRT.4450	50.0	440	65.69	3 x 274.1	120	238	6
PRT.4805	5.0	480	6.02	3 x 23.0	75	163	12
PRT.4810	10.0	480	12.04	3 x 46.0	75	201	12
PRT.4812	12.5	480	15.05	3 x 57.6	75	238	12
PRT.4815	15.0	480	18.06	3 x 69.1	75	238	12
PRT.4820	20.0	480	24.08	3 x 92.1	85	238	12
PRT.4825	25.0	480	30.10	3 x 115.2	100	238	15
PRT.5205	5.0	525	5.51	3 x 19.2	75	201	12
PRT.5207	7.5	525	8.26	3 x 28.9	75	201	12
PRT.5210	10.0	525	11.01	3 x 38.5	75	201	12
PRT.5212	12.5	525	13.76	3 x 48.1	75	238	12
PRT.5215	15.0	525	16.52	3 x 57.7	85	238	12
PRT.5219	19.0	525	20.46	3 x 73.1	85	238	12
PRT.5220	20.0	525	22.02	3 x 77.0	85	238	12
PRT.5225	25.0	525	27.53	3 x 96.2	100	238	15
PRT.5237	37.1	525	40.84	3 x 143.0	100	276	15
PRT.6910	10.0	690	8.38	3 x 66.9	75	238	12
PRT.6912	12.5	690	10.47	3 x 83.4	75	238	12
PRT.6915	15.0	690	12.57	3 x 100.2	85	238	12
PRT.6920	20.0	690	16.75	3 x 133.5	100	238	15
PRT.6925	25.0	690	20.92	3 x 168.0	100	238	15

PRT



Condensatore ø 120 mm
Capacitor ø 120 mm



CARATTERISTICHE TECNICHE		TECHNICAL PARTICULARS	
Tensione nominale (Un)	230 - 400 - 415 - 440 - 480 - 525 - 690 V	Rated voltage (Un)	
Frequenza nominale	50 Hz (60 Hz a richiesta) - 50 Hz (60 Hz on request)	Rated frequency	
Tolleranza sulla capacità	- 5% ÷ + 10%	Tolerance on capacitance	
Classe temperatura	- 25 ° C / + 55 ° C	Temperature class	
Perdite dielettriche	≤ 0,2 W/kvar	Dielectric losses	
Perdite totali (ai morsetti)	≤ 0,4 W/kvar	Total losses (at the terminals)	
Massima corrente ammessa	1,5 In	Insulation level	
Livello di isolamento	3/15 kV Ue ≤ 660 Vac	Max. permitted current	
Massimo valore di cresta del transitorio di corrente	≤ 200 In	Maximum peak value of the current transient	
Prova di Tensione tra i terminali	2,15 Un per 2" - 2,15 Un for 2"	Voltage test between the terminals	
Prova di Tensione tra i terminali e la cassa	3 KV per 10" - 3 kv for 10"	Voltage test between the terminals and container	
Terminali	Come da immagini pagine 25/26 - See images pages 25/26	Terminals	
Resistenze di Scarica	Esterne (riduzione a 75 V entro 3 min) External (reduction to 75 V within 3 min)	Discharge resistors	
Servizio	Continuo - Continuous	Service	
Installazione	Interno - Indoor	Installation	
Raffreddamento	Aria Naturale o forzato - Natural or forced air	Cooling	
Umidità max accettabile	80%	Max permissible humidity	
Altitudine	≤ 2000 (m s.l.m. - m a.s.l.)	Altitude	
Grado di protezione	IP 20 (ø 75-85-100) IP00 (ø 120)	Degree of protection	
Durata vita prevista	>130.000 h (classe D) - >150.000 h (classe C)	Expected life	
Fissaggio	Tramite codolo M12 in qualsiasi posizione With M12 spigot in any position	Fixing	
Norme di riferimento	CEI EN 60831-1/2, IEC 60831-1/2	Reference standards	
Manovre	Max 5000 operazioni di manovra all'anno in accordo con norme IEC 60831-1 Max 5000 switchings per year according to IEC 60831-1	Number of switching operation	

Altre caratteristiche realizzabili su richiesta.

Other characteristics can be made on request.